

BR-BS26-00TR

# SS-12

SERİSİ  
Buhar Separatörü



FLOW  
MAX

## Baffle Tipi Buhar Separatörü SS-12 Serisi

### GÖVDE MALZEMESİ

Sfero Döküm (GGG40)  
Karbon Çelik

### BAĞLANTI TİPİ

Flanşlı  
PN25 / PN40

### ANMA ÇAPI

DN32 - DN200

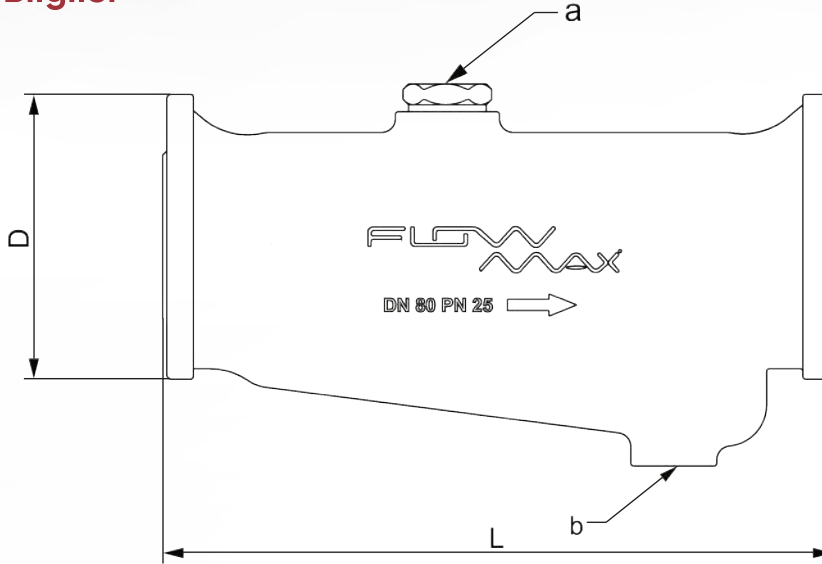
Baffle Tipi Separatör, buhar ve gaz hatlarında taşınan sıvı partiküllerini mekanik yön değiştirme prensibiyle ayırmak üzere tasarlanmıştır. Akışkanın yönü iç yapıda bulunan baffle plakalar sayesinde değiştirilerek, yoğunluğu daha yüksek olan sıvı damlacıkların yüzeylere çarpması ve ayrışması sağlanır.

Hareketli parça içermeyen yapısı sayesinde bakım gereksinimi minimumdur ve uzun ömürlü, güvenilir çalışma sunar. Düşük basınç kaybı ile yüksek ayırma verimi sağlayarak sistem performansını artırır ve ekipmanların korunmasına katkıda bulunur.

Kompakt tasarımı ve farklı montaj seçenekleri ile endüstriyel buhar, gaz ve hava uygulamalarında etkin bir çözüm sunar.

- Hareketli parça içermez, bakım gerektirmez
- Düşük basınç kaybı
- Yüksek ayırma verimi
- Kompakt ve sağlam tasarım
- Buhar, hava ve gaz hatları için uygun

## Boyutlar ve Bilgiler



## Teknik Veriler

DN	32	40	50	65	80	100	125	150	200
a	1"	3/4"	2"	2"	2"	2"	2-1/2"	2-1/2"	2-1/2"
b	1/2"	1/2"	1/2"	3/4"	1"	1"	1"	1"	1-1/2"
D	140	150	165	185	200	235	270	300	360
L	356	370	457	476	483	645	705	705	762
Civata Sayısı	4	4	4	8	8	8	8	8	8

Tüm sertifikasyon ve muayene gereksinimleri sipariş sırasında belirtilmelidir.