

BR-MX26-00TR

MOX

SERİSİ

Pnömatik Aktüatörlü
Oransal Kontrol Vanası



FLOWMAXI

www.flowmaxi.com.tr



MOX 101

Pnömatik Aktüatörlü Oransal Kontrol Vanası

Flowmaxi MOX Serisi, yüksek hassasiyetli oransal kontrol gereken prosesler için geliştirilmiş pnömatik aktüatörlü vanalardır. 4-20 mA veya 0-10V sinyale göre akışkan debisini oransal olarak ayarlayarak proses değişkenlerine kararlı yanıt verir. Milimetrik hassasiyet sunan pozisyoner teknolojiyle açma/kapama konumunu hassas şekilde belirler. Flowmaxi marka pozisyoner ya da IP konvertör ile kontrol sistemlerine tam uyum sağlar. Kompakt ve modüler yapısı sayesinde yüksek performans, düşük bakım ve uzun ömürlü kullanım sunar.

Yerli Üretim ve Kontrol Gücü

MOX serisi, Flowmaxi markalı pozisyonerler ve I/P konvertörlerin yanı sıra farklı analog ve dijital sinyal dönüştürücülerle de sorunsuz şekilde çalışarak mevcut otomasyon sisteminizle tam entegrasyon sağlar. Böylece uzun ömürlü, hızlı ve kararlı bir kontrol performansı sunar.

Hassas Oransal Kontrol

Proses gereksinimlerine göre lineer veya eş yüzdeli karakteristikte çalışabilen MOX serisi vanalar, $\pm 1\%$ altında kontrol sapmasıyla yüksek akış hassasiyeti sağlar.

Modülerlik ve Servis Kolaylığı

MOX vanaları, hızlı sökülebilir yapısı ve değiştirilebilir trim bileşenleri ile kolay bakım ve kısa duruş süresi sunar. Standart aktüatör bağlantısı sayesinde proses sürekliliği sağlanır.

Yüksek Tepki ve Güvenli Kapatma

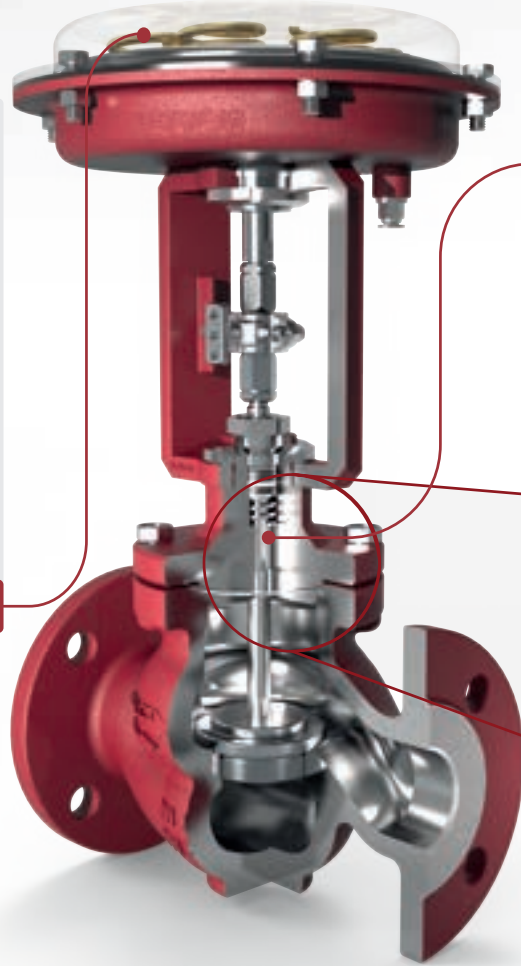
Pnömatik aktüatör, hızlı pozisyon değişimi ile hava kesintilerinde güvenli konuma geçer. Yay geri dönüşlü (*fail-safe*) tasarımıyla NO veya NC konfigürasyon seçenekleri sunar.

MOX 101

Pnömatik Aktüatörlü
Oransal Kontrol Vanası

Yüksek Performans İçin Çok Yaylı Aktüatör Tasarımı

MOX serisinde kullanılan pnömatik aktüatörler, çok yaylı diyafram yapısı sayesinde yüksek kontrol kararlılığı sunar. Yayların her biri optimum kuvvet dağılımı sağlayacak şekilde yerleştirilmiştir; böylece pozisyon değişimlerinde düşük histerezis ve yüksek tekrarlanabilirlik elde edilir. Fail-safe (*emniyetli konuma geçme*) özelliği sayesinde, hava beslemesi kesildiğinde vana güvenli pozisyonda kalır.



V Packing

Yay destekli V tipi salmastra, formlu yapısı sayesinde mil etrafında sürekli ve dengeli bir yüzey basıncı oluşturarak sızdırmazlığı dinamik hale getirir. Yüksek çevrimli uygulamalarda aşınmaya karşı direnç gösterir, bakım ihtiyacını minimize eder.

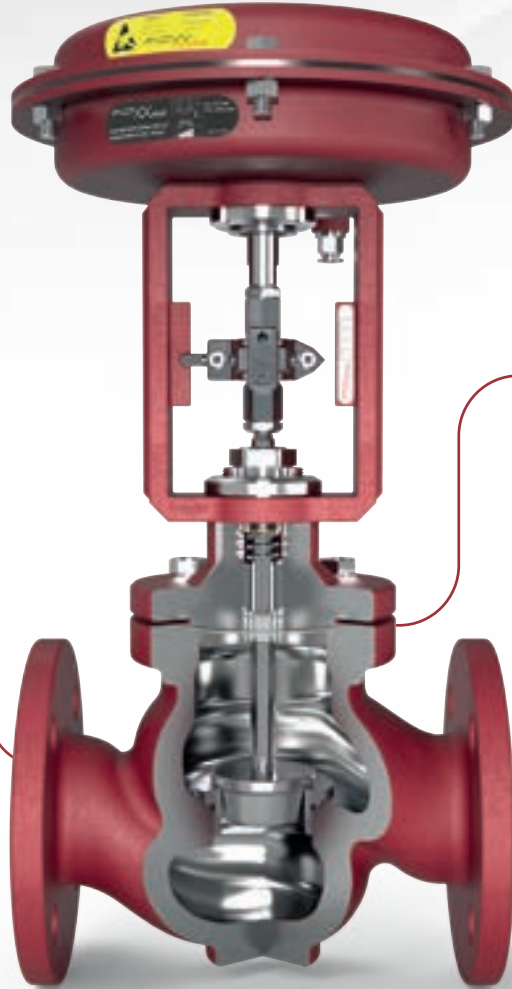
Multifonksiyonel, Yüksek Performanslı Tasarım

MOX serisinin S Tipi gövde üzerine inşa edilen formu, uluslararası ihtiyaçları karşılayacak şekilde optimum kontrol ve çevrim ömrünü garanti eder. Sağlam yapılı gövde, türbülans etkilerini en aza indirir, böylece sisteminizin verimliliğini artırır.

MOX 101

Pnömatik Aktüatörlü Oransal Kontrol Vanası

MOX Serisi, akışkan kontrolünde yüksek hassasiyet gerektiren proses uygulamaları için özel olarak geliştirilmiş bir kontrol vanasıdır. Hassas işlenmiş oturma yüzeyleri, proses güvenliğini artıran sızdırmazlık ve yüksek performans sağlar. Değiştirilebilir akış karakteristiği sayesinde, MOX serisi birçok sektörde ihtiyaç duyulan kontrol esnekliğini ve dayanımı bir arada sunar.



Aşınmaya ve korozyona karşı yüksek dirençli paslanmaz iç parçalar sayesinde proses emniyetinde maksimum süreklilik.



Buhar Hatları

Doymuş veya kızgın buhar hatlarında.



Isıtma-Soğutma

HVAC sistemleri, kazan ve soğutma kuleleri.



Proses Hatları

Kimya, petrokimya, gıda ve ilaç proseslerinde.



Basıncılı Hava Sistemleri

Kompresör çıkışı, repülasyon öncesi hatlar.



Sıcak Su Sistemleri

Isı transfer devreleri, kazan dönüşleri.



Yağ Devreleri

Isıtılmış termal yağ veya hidrokarbon hatları.

MOX 101-V

Pnömatik Aktüatörlü ve Manuel Volanlı
Oransal Kontrol Vanası



Manuel Müdahale Yeteneği ile Güvenli Kontrol

MOX Serisi'nin volanlı modeli, pnömatik aktüatörün gücüne ek olarak arıza veya otomasyon sisteminin devre dışı kalması durumlarında operatöre manuel kontrol imkânı sunar. Bu sayede volan mekanizması aracılığıyla vana pozisyonu manuel olarak ayarlanabilir ve sistem, kesintiye uğramadan çalışmaya devam edebilir.

Operasyon Sürekliliği

Enerji kesintisi veya otomasyon hatalarında, volan sayesinde manuel müdahaleyle prosesin devamı sağlanabilir.

Çift Emniyet

MOX vanaları, pnömatik sistem arızalarında dahi volan kontrolüyle manuel kullanım imkânı sunarak çift güvenlik sağlar.

Acil Durumlarda Yedek Kontrol

Enerji veya otomasyon kayıplarında, tesisin tam durmasına gerek kalmadan müdahale edilebilir.

Bakım ve Devreye Alma Kolaylığı

İlk devreye alma sırasında ya da bakım esnasında vananın konumlandırılması pratik şekilde yapılabilir.

Kritik Hatlar İçin Güvenli Manuel Yedekleme Çözümü

MOX Volanlı Serisi, özellikle yüksek güvenlik gerektiren proseslerde ve kritik hatlarda güvenilir bir manuel yedekleme çözümü olarak mühendislik gücünüzü destekler.

MOX 102

Pnömatik Aktüatörlü
Oransal Kontrol Vanası



Yüksek Sıcaklık Uygulamaları İçin Özel Tasarım

MOX 102 Serisi, kızgın yağ, süper ısıtılmış buhar ve toksik gazlar gibi yüksek sıcaklık ve risk barındıran prosesler için geliştirilmiştir. Uzun salmastra kutusu ve özel yalıtım yapısıyla aktüatör ve salmastra bileşenleri yüksek ısıdan etkilenmez.

Gövde ve Malzeme Yapısı:

Buhar, kızgın yağ, sıcak su, basınçlı hava, kimyasal akışkanlar gibi çeşitli akışkanlarda ve proseslerde güvenle kullanılabilir.

Çalışma Sıcaklığı Aralığı:

Geniş salmastra kutusu içerisinde çelik destekli grafit contalar veya metal körükler sayesinde sıfır dış kaçak sağlanır.

Salmastra ve Körük Yapısı:

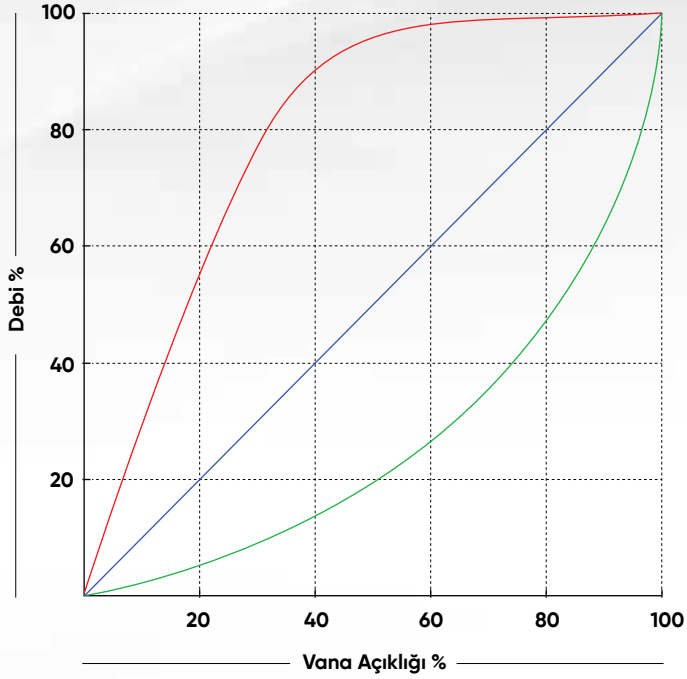
Proses sıcaklığı ile aktüatör arasındaki ısı transferini engeller, sistem bileşenlerinin ömrünü uzatır.

Yüksek Sıcaklıkta Dahı Stabil Pozisyonlama

Soğutucu etkili gövde tasarımı, yüksek sıcaklıkların aktüatör bölgesine ulaşmasını geciktirerek termal stresleri minimize eder ve ekipmanın ömrünü uzatır.

MOX SERİSİ

Akış Karakteristiği



Hızlı Açılan (Fast Opening) ————
 Linear (Lineer) ————
 Eşit Yüzdeli (Equal Percentage) ————

Kontrol vanalarında akış karakteristiği, vana açıklığının artışıyla birlikte debi değişiminin nasıl gerçekleştiğini tanımlar. Yani, % açıklığa karşılık gelen % debi eğrisidir. Uygulama ihtiyacına göre farklı karakteristikler kullanılır.

Akış Karakteristiği Tipleri ve Tapa Görselleri:



1. Eşit Yüzdeli

Açıklık oranı arttıkça debi değişim oranı da kademeli olarak yükselir. Başlangıç konumlarında hassas, son açıklıklarda ise daha agresif akış sağlar. Özellikle basınç değişimlerinin yüksek olduğu proseslerde, buhar ve sıcak akışkan uygulamalarında tercih edilmektedir.



2. Lineer

Vana açıklığı ile debi artışı doğru orantılıdır. Basınca daha az duyarlı sistemlerde ve oransal ısıtma-soğutma uygulamalarında idealdir.



3. Hızlı Açılan

Küçük bir vana hareketiyle debinin büyük bir kısmını geçirebilir. Aç/kapa uygulamalarında, ayrıca güvenlik ve tahliye hatlarında hızlı tepki gerektiren sistemlerde yaygın olarak kullanılır.



4. Gürültü Azaltıcı Kafesli Tapa

Yüksek diferansiyel basınçlı hatlarda tercih edilir. Akustik performansı iyileştirerek gürültüyü azaltan bir yapıya sahiptir. Lineer veya eşit yüzdeli akış karakteristiğiyle tasarlanabilir. Yüksek basınç farkı, kavitezyon ve titreşim risklerine karşı güvenli ve dayanıklı bir çözüm sunar.

MOX 300 SERİSİ

3 Yollu Pnömatik Aktüatörlü Oransal Kontrol Vanası

Flowmaxi MOX Serisi 3 Yollu Oransal Kontrol Vanaları

Akışkanları birleştirme (*karıştırıcı tip*) veya iki farklı yöne dağıtma (*dağıtıcı tip*) işlevini yerine getirecek şekilde özel olarak tasarlanmıştır. Bu vanalar, proses sistemlerinde sıcaklık, debi ve karışım oranlarının hassas şekilde kontrol edilmesini gerektiren uygulamalar için ideal çözümler sunar.



Sızdırmazlıkta Üstün Başarı

Çift tapa yapısı ve hassas işlenmiş yüzeyler sayesinde, sızdırmazlık sınıfı Class IV ve Class VI düzeyindedir. Bu da enerji kayıplarını minimuma indirir.

Modüler Gövde ve Trim Yapısı:

Kolay bakım ve değiştirilebilir iç parçalar sayesinde hem yatırım hem de işletme maliyetlerini düşürür.

Pnömatik Aktüatör Seçenekleri:

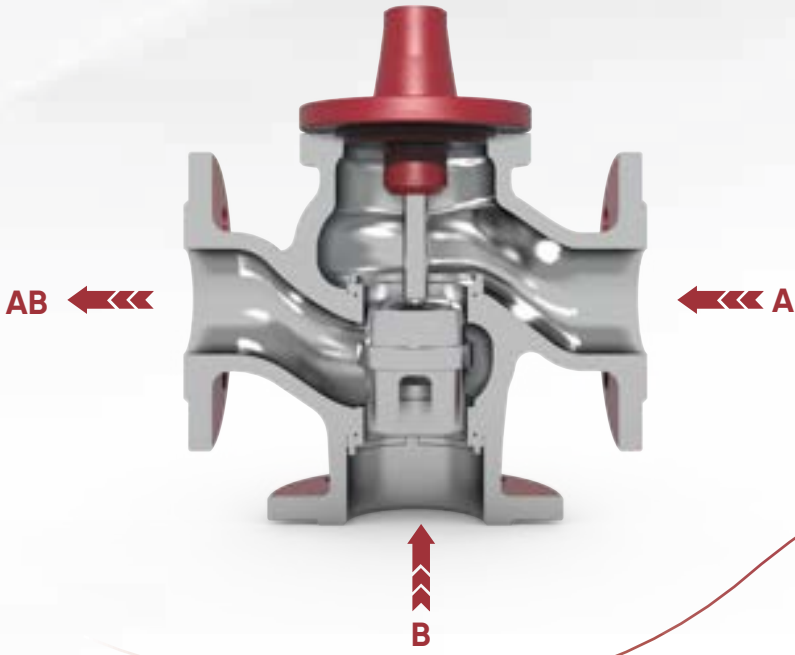
MOX serisinin güçlü diyaframlı aktüatörleri, hızlı tepki süresi, fail-safe güvenliği ve geniş strok aralığı ile kararlı pozisyonlama sağlar.

Akışkan Esnekliği:

Buhar, sıcak su, termal yağ, proses sıvıları gibi birçok farklı akışkan ile uyumlu olarak çalışacak malzeme ve conta seçenekleri mevcuttur.

MOX 300 SERİSİ

3 Yollu Pnömatik Aktüatörlü
Oransal Kontrol Vanası

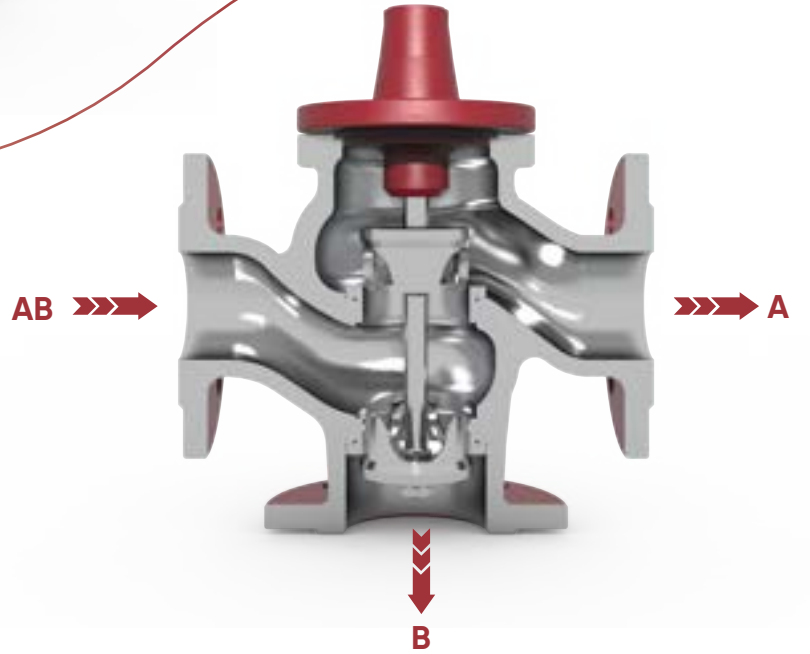


Karıştırıcı Tip (Mixing)

İki farklı giriş hattından gelen akışkanın kontrollü şekilde tek bir çıkış hattında birleştirilmesini sağlar. Özellikle ısı değişiriciler ve karışım prosesleri için uygundur.

Dağıtıcı Tip (Diverting)

Tek giriş hattından gelen akışkanın, iki ayrı çıkış hattına oranlı olarak dağıtılmasını mümkün kılar. Soğutma, ısıtma ve yönlendirme gerektiren sistemlerde tercih edilir.



Tipik Uygulama Alanları:



Kazan oransal
besi suyu sistemleri



Sıcaklık kontrol
uygulamaları



Enerji geri
kazanım sistemleri



Karışım hatları
(kimya, gıda, ilaç)



Isı değişirici
giriş/çıkış kontrolü

Ekipmanlar



FM300 – Hava Filtre Regülatörü

Flowmaxi FM300, pnömatik kontrol sistemleri için gerekli olan temiz ve sabit basınçlı havayı sağlamak üzere tasarlanmış kompakt bir hava filtre regülatörüdür. Yüksek performanslı 5 mikron filtre elemanı sayesinde partikül giderimi sağlarken, hassas regülatör mekanizması sistem kararlılığını destekler.

- 5 mikron filtreleme kapasitesi
- 0–8 bar ayarlanabilir çıkış basıncı
- Otomatik tahliye (*auto-drain*) seçeneği
- Maksimum giriş basıncı: 16 bar
- Çift yönlü manometre bağlantısı ile kolay montaj
- -20 °C ile +70 °C arası çalışma sıcaklığı



FM600 – Elektropnömatik Pozisyoner

Flowmaxi FM600, 4–20 mA analog kontrol sinyali ile çalışan Elektropnömatik pozisyoner olup, MOX serisi kontrol vanalarında yüksek konumlama hassasiyeti sunar. Zorlu saha koşullarına dayanıklı yapısıyla, sistem güvenilirliğini artırır.

- 4–20 mA giriş sinyaliyle lineer ve hızlı konumlama
- Hava beslemesi: 1.4–7 bar / Çift etkili ve yay geri dönüşlü tipler ile uyumlu
- Auto/Manual çalışma modu
- Kompakt yapı, IP66 koruma sınıfı
- Hızlı devreye alma ve düşük histerezis değeri
- Tüm standart pnömatik aktüatörler ile uyumlu bağlantı arayüzü



FM800 – Akıllı (Smart) Vana Pozisyoneri

Flowmaxi FM800, gelişmiş kontrol ihtiyaçları için tasarlanmış, dijital ekranlı, otomatik kalibrasyon özellikli akıllı pozisyonerdir. Yüksek çözünürlüklü LCD ekranı, dijital teşhis fonksiyonları ve HART protokol desteğiyle endüstriyel otomasyon sistemlerine entegre olur.

- 4–20 mA + HART iletişim protokolü (*Opsiyonel*)
- LCD ekranlı yerel arayüz (*pozisyon göstergesi ve parametre ayarları*)
- Otomatik kalibrasyon (*Auto Tune*) ve kendi kendini teşhis fonksiyonları
- Tehlikeli bölgeler için Ex ia / Ex d sertifikasyon seçenekleri
- IP66 koruma sınıfı, -30 °C ile +85 °C arasında çalışma aralığı
- Limit switch, pozisyon transmitteri ve dijital çıkış modülleri ile genişletilebilir yapı



FM1000 – Entegre Air Set'li Dijital Valf Pozisyoneri

Dijital Ekranlı Feedback'li Filtre Regülatörlü Pozisyoner, kontrol sisteminden gelen sinyali (4–20 mA vb.) algılayarak aktüatöre giden hava basıncını otomatik ayarlar ve vanayı istenen strok/konumda hassas şekilde tutar. Üzerindeki dijital ekran sayesinde set değeri, gerçek pozisyon ve durum bilgileri kolayca izlenir; feedback (*geri besleme*) ile sürekli kontrol yaparak stabil ve tekrarlanabilir konumlama sağlar. Entegre filtre regülatör (*air set*) ise besleme havasını temizleyip sabitleyerek sistemin daha güvenilir ve uzun ömürlü çalışmasına destek olur. Sonuç olarak proseslerde daha doğru kontrol, daha az salınım (*hunting*) ve daha yüksek verim elde edilir.

- Dijital ekran ile kolay izleme ve ayar
- Hassas ve tekrarlanabilir konumlama
- Daha stabil çalışma (*salınımı azaltır*)
- Entegre air set ile güvenilir hava beslemesi

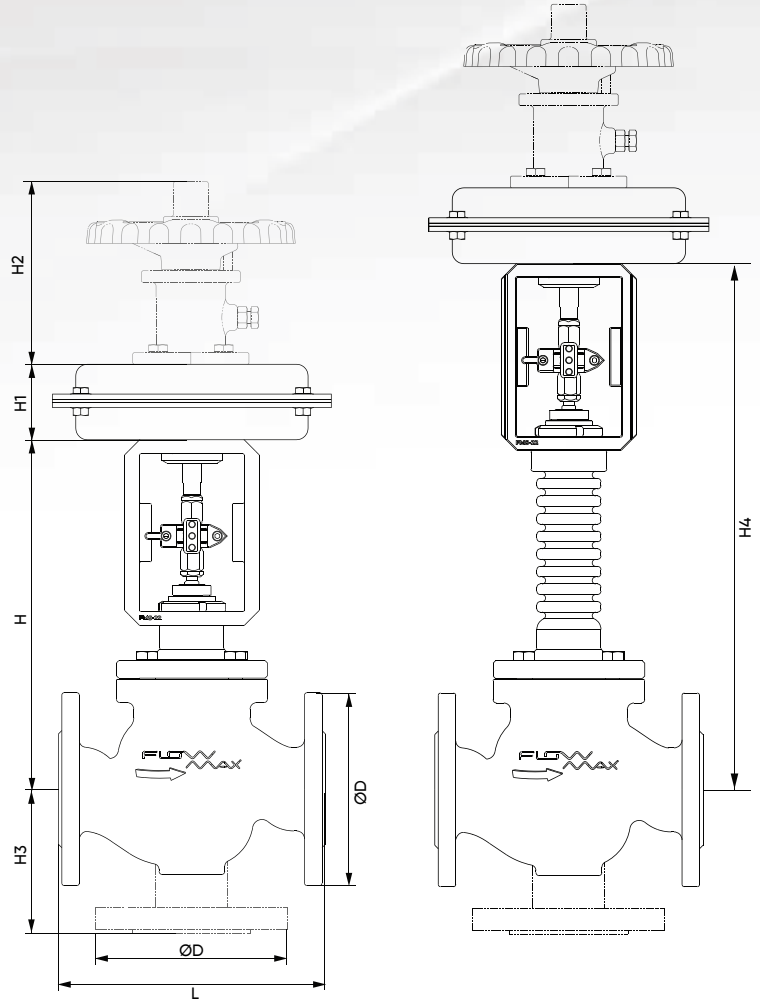
MOX SERİSİ

Pnömatik Aktüatörlü Oransal Kontrol Vanası

Flowmaxi MOX Serisi kontrol vanaları, DN15 ile DN150 arasındaki nominal çap seçenekleri ve farklı aktüatör boyutlarıyla, proses ihtiyaçlarına esnek çözümler sunar. Sıcaklık, basınç ve kontrol hassasiyetinin kritik olduğu endüstriyel uygulamalarda maksimum performans hedeflenerek tasarlanmıştır.

Gövde boyutları DIN EN 558-1 standardına uygun olarak belirlenmiş olup; bağlantı flanş ölçüleri PN16 normundadır. Yüksek sıcaklık uygulamaları için uzun salmastralı yapı seçilebilirken, düşük stroke gerektiren uygulamalarda daha kompakt konfigürasyonlar mümkündür. MOX serisi, aktüatör boyutu ve gövde yüksekliği açısından geniş seçenekler sunarak mühendislik uyumunu artırır.

Teknik Detaylar



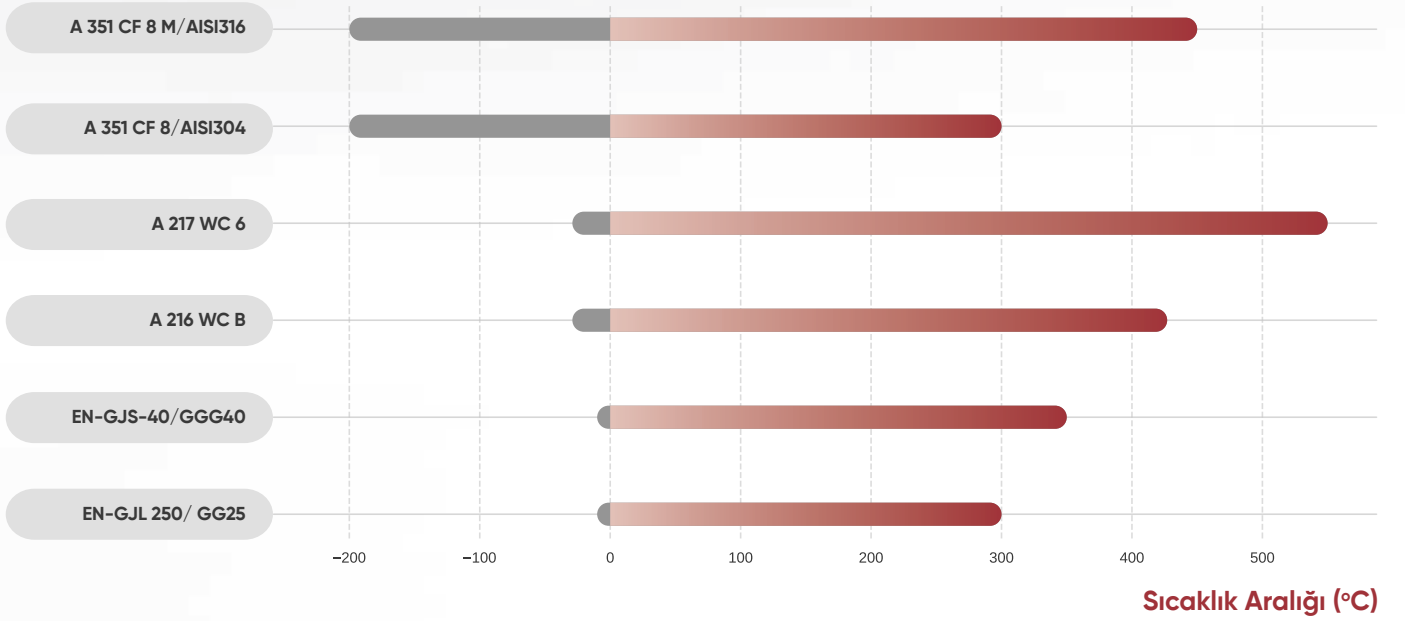
Nominal Çaplar	DN	15	20	25	32	40	50	65	80	100	125	150
ØD	mm	95	105	115	140	150	165	185	200	220	250	285
L	mm	130	150	160	180	200	230	290	310	350	400	480
H	mm	275			280	290	300	310	320	370	580	590
H1	mm	60						140			230	
H2	mm	160						200			250	
H3	mm	70	80	85	100	105		140		150	200	210
H4	mm	395			400	410	420	430	440	490	700	710

Not: Yukarıdaki ölçüler EN 558-1 standardına uygun olup, PN16 flanş bağlantı ölçüsüne göre verilmiştir. Aktüatör yüksekliği (H) ölçüsü, kullanılan aktüatör boyutuna göre değişiklikler gösterebilir. Pozisyoner, el kumandası gibi aksesuarların eklenmesiyle toplam yükseklik artabilir. Gösterilen teknik veriler, vana gövdesi ve trim yapısına göre değişiklik gösterebilir. Talep halinde özel boyutlandırma ve ölçülendirme seçenekleri de sağlanır.

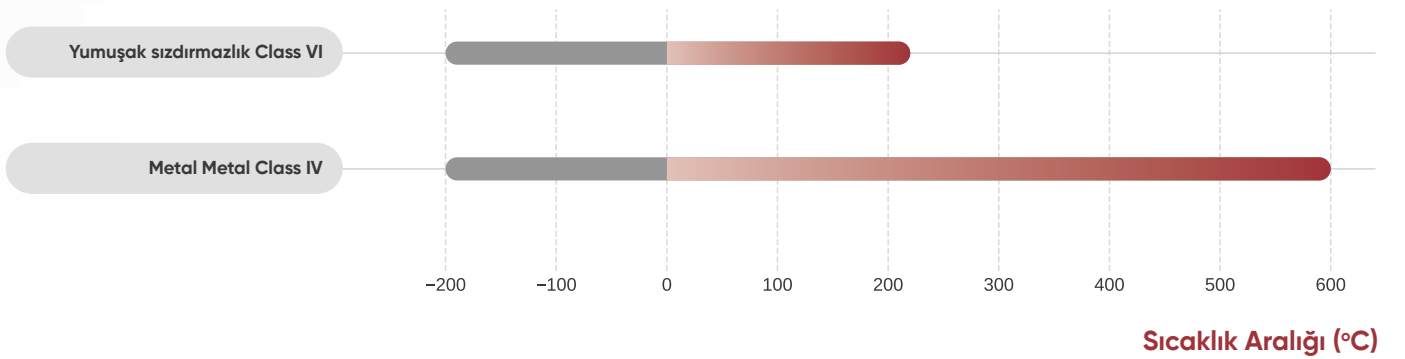
MOX SERİSİ

Çalışma Sıcaklıkları

Gövde Materyanline Göre Çalışma Sıcaklık Aralıkları



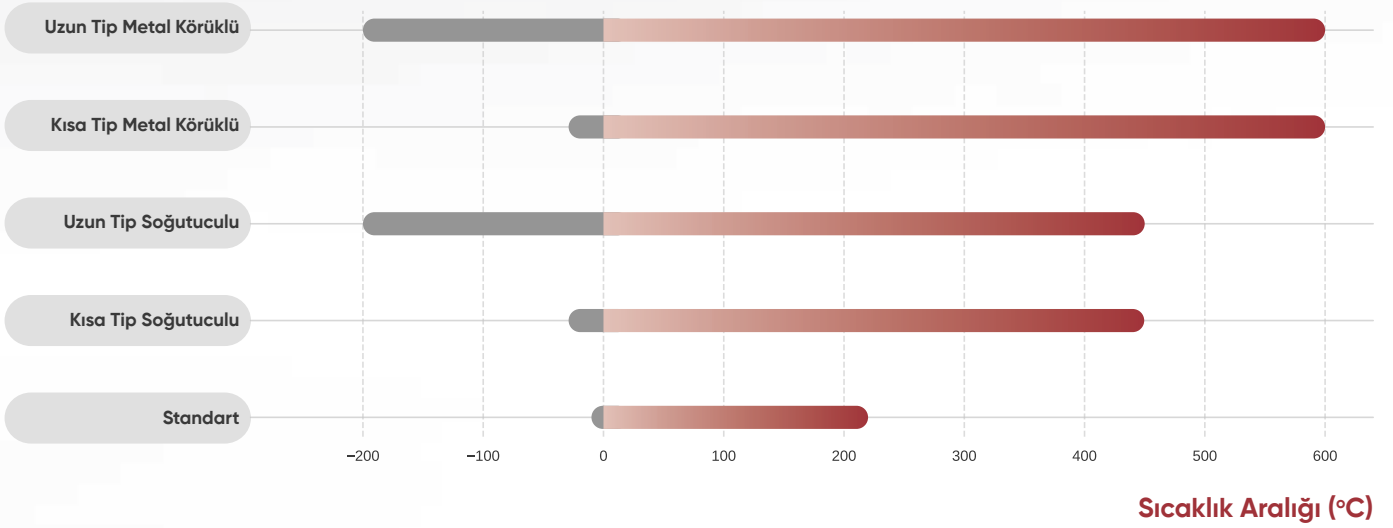
Seat-Plug Seal Tipine Göre Sıcaklık Aralıkları



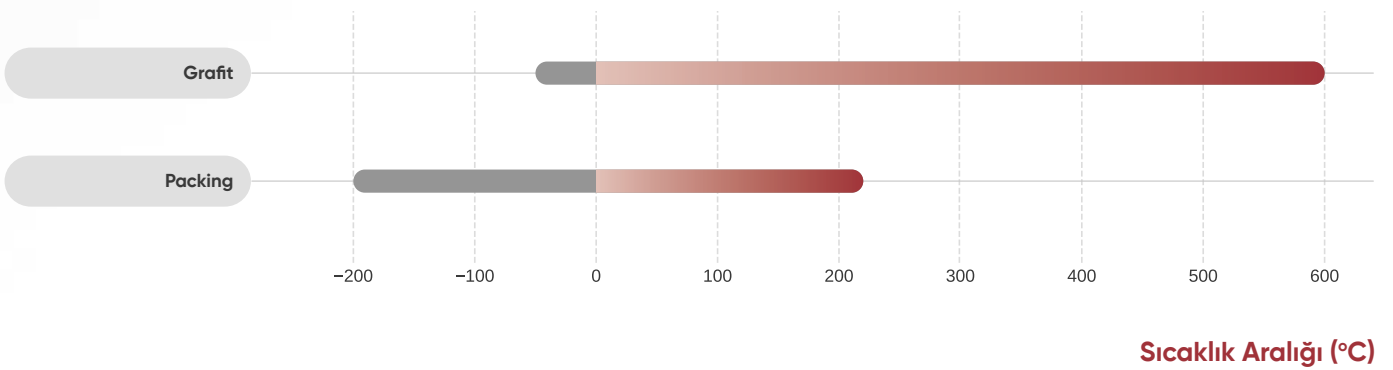
MOX SERİSİ

Çalışma Sıcaklıkları

Salmastra Tipine Göre Çalışma Sıcaklık Aralıkları



Salmastra Contası Tipine Göre Sıcaklık Aralıkları



MOX SERİSİ

Ürün Kodları

Bölüm	Kod Açıklaması	Kod Örneği
Basınç Sınıfı	PN16 PN25 PN40	PN16
Nominal Çap	DN...	DN50
Tip	MOX= Pnömatik Aktüatörlü Oransal Vana	MOX
Serisi	1 = 2 yollu 3 = 3 yollu	1
Akış Karakteristiği	0=Eşit Yüzdeli 1=Lineer 2=Hızlı Açılan	0
Salmastra Boyutu	1 = Kısa Tip Salmastra 2 = Uzun tip Soğutuculu Salmastra	1
Akış Tipi (MOX 300 Serisi İçin)	N=Boş D=Dağıtıcı Tip M=Karıştırıcı Tip	N
Manuel Volan	N=Boş V=Volanlı	V
Sızdırmazlık	4 = Class IV (Metal-Metal) 6 = Class VI (PTFE)	6
Filtre Regülatör	0=Yok 1=Var	1
Pozisyoner	0=Yok 1=FM600 2=FM800	2
Kontrol Sinyali	1=4-20mA 2=0-10V	1
Emniyet Konumu	NO= Normalde açık NC= Normalde kapalı	NC

Kodlama Örneği

PN16	DN50	MOX	1	0	1	N	V	6	1	2	1	NC
------	------	-----	---	---	---	---	---	---	---	---	---	----

DOYMUŞ BUHAR TABLOSU

Basınç		Sıcaklık	Özgül Entalpi			Özgül Hacim
[bar g]	[bar a]	[bar a]	Doymuş Su (hf) [kJ/kg]	Buharlaştırma (hfg) [kJ/kg]	Buhar (hg) [kJ/kg]	[m ³ /kg]
0	1,013	100	419,1	2256,6	2675,7	1,674
0,2	1,213	105,2	440,76	2243	2687,3	1,414
0,4	1,413	109,6	459,68	2231	2690,7	1,226
0,6	1,613	113,7	476,53	2220,19	2696,7	1,083
0,8	1,813	117,3	491,7	2210,2	2702	0,971
1	2,013	120,4	505,7	2201,1	2706,9	0,88
1,5	2,513	127,8	536,2	2180,9	2717	0,715
2	3,013	133,8	562,3	2163,3	2725,5	0,603
2,5	3,513	139	585	2147,7	2732,6	0,523
3	4,013	143,9	605,3	2133,5	2738,7	0,461
3,5	4,513	148	623,5	2120,3	2743,9	0,413
4	5,013	152	640,7	2108,1	2748,7	0,374
4,5	5,513	155,6	656,3	2096,7	2753	0,342
5	6,013	158,9	670,9	2086	2756,9	0,315
6	7,013	165,1	697,5	2066	2763,5	0,272
7	8,013	170,6	721,4	2047,7	2769,1	0,240
8	9,013	175,5	743,1	2030,9	2774	0,215
9	10,013	178	763	2015,1	2778,1	0,194
10	11,013	184,2	781,6	2000	2781,7	0,177
11	12,013	188	798,8	1986	2784,8	0,163
12	13,013	191,6	815	1972,5	2787,6	0,151
13	14,013	195,3	830,4	1959,6	2790	0,141
14	15,013	198,4	845,1	1947,1	2792,2	0,132
15	16,013	201,5	859	1935	2794,1	0,124
16	17,013	204,5	872,3	1923,4	2795,7	0,117
17	18,013	207	885	1912,1	2797,1	0,110
18	19,013	210	897,2	1901,3	2798,5	0,105
19	20,013	212,5	909	1890,4	2799,5	0,100
20	21,013	215	920,3	1880,2	2800,5	0,095
21	22,013	217,3	931,3	1870,1	2801,5	0,091
22	23,013	219,5	942	1860	2802	0,087
23	24,013	221,8	952,2	1850,3	2802,8	0,083
24	25,013	224	962,2	1840,9	2803,1	0,079
25	26,013	226,1	972,1	1831,4	2803,5	0,076
30	31,013	235,7	1017	1787	2804,1	0,064
35	36,013	244,2	1057,8	1745,5	2803,1	0,055
40	41,013	252	1094,6	1706,3	2800,8	0,048
45	46,013	258,8	1228,7	1669	2797,6	0,0431
50	51,013	265	1160,9	1632,8	2793,6	0,038



Akış Kontrolünde Maksimum **Güven!**

Fevzi Çakmak Mah. 10576. Sk. NO:13/M Karatay/**KONYA/TÜRKİYE**

info@flowmaxi.com

+90 (850) 255 06 67



www.flowmaxi.com.tr