

BR-EX26-00TR

MEX

SERİSİ
Elektrik Aktüatörlü
Oransal Kontrol Vanası



FLOW MAX

www.flowmaxi.com.tr

MEX 101

Elektrik Aktüatörlü Oransal Kontrol Vanası



Flowmaxi MEX 101 serisi, modern endüstriyel otomasyon ihtiyaçlarına cevap vermek üzere Siemens markalı elektrikli aktüatörlerle donatılmış yüksek performanslı oransal kontrol vanasıdır. Kompresör gereksinimini ortadan kaldıran bu sistem, enerji verimliliği, hassasiyet ve sessiz çalışma özellikleriyle öne çıkar. Yüksek hassasiyetli pozisyon kontrolü, otomatik kalibrasyon yeteneği ve 24V/220V çalışma opsiyonları ile MEX 101; proses kontrolünde kullanıcıya maksimum esneklik sunar. Yay geri dönüşlü modeller ile güvenli çalışma koşulları sağlanırken, manuel kontrol imkanıyla sistem arızalarında bile kontrol sizde kalır. Kompakt ve estetik tasarımıyla öne çıkan MEX 101, yavaş açma-kapama özelliği sayesinde ani basınç darbelerini önler, sistem bileşenlerinin ömrünü uzatır. Siemens iş birliği ile geliştirilen bu seri, kalite, güven ve mühendisliği tek bir gövdede buluşturur.

Elektrikli Aktüatör Konforu

Kompresör ihtiyacını ortadan kaldırır, düşük enerji tüketimi sağlar.

Akıllı Kalibrasyon & Hassas Kontrol

Otomatik pozisyonlama, yüksek tekrarlanabilirlik ve minimum histerezis.

Siemens Aktüatör Güvencesi

Dünya lideri Alman teknolojisi ile tam uyumlu mühendislik çözümü.

Yavaş Açma / Kapama

Sistem darbelerini önler, proses güvenliğini artırır.

Fail-Safe Opsiyonu & Manuel Kullanım

Yay geri dönüşlü seçenek ve volan ile manuel müdahale imkanı.

Modüler Bağlantı ve Uyum Kolaylığı

Standart bağlantı ölçüleri sayesinde farklı kontrol sistemlerine kolayca entegre olur.



MEX 102

Elektrik Aktüatörlü Oransal Kontrol Vanası

MEX 102 serisi, yüksek sıcaklıkta çalışan proseslerde maksimum güvenlik, uzun ömür ve sessiz çalışma avantajı sunmak üzere tasarlanmıştır. Uzun salmastra boyu sayesinde elektrikli aktüatörü yüksek sıcaklık kaynaklarından uzaklaştırarak, hem aktüatör hem de sızdırmazlık elemanlarının ömrünü uzatır. Yüksek sıcaklığa dayanıklı salmastra tasarımı ve metal destekli conta kombinasyonu bu seri, kızgın yağ, buhar ve yüksek sıcaklıklı sıvılarla çalışan sistemlerde güvenle kullanılabilir. Siemens elektrikli aktüatör teknolojisi, yavaş açma-kapama karakteristiği ile basınç darbelerini önlerken, otomatik kalibrasyon özelliği ile kurulum süresini kısaltır ve bakım ihtiyacını en aza indirir. Kompresörsüz yapısı, sessiz çalışma ve düşük enerji tüketimi gibi avantajlarla özellikle kapalı hacimlerdeki prosesler için ideal bir çözümdür.

Kızgın Yağ ve Yüksek Sıcaklık Uygunluğu

Uzun salmastra tasarımı sayesinde aktüatör termal streslerden korunur.

Akıllı Kalibrasyon & Hassas Kontrol

Otomatik pozisyonlama, yüksek tekrarlanabilirlik ve minimum histerezis.

Sessiz ve Kompresörsüz Operasyon

Enerji verimliliği ve sessiz çalışma ile kapalı sistemlere tam uyum.

Yavaş Açma/Kapama Hareketi

Basınç dalgalanmalarını önler, sistem bileşenlerinin ömrünü artırır.

Kesintisiz Performans

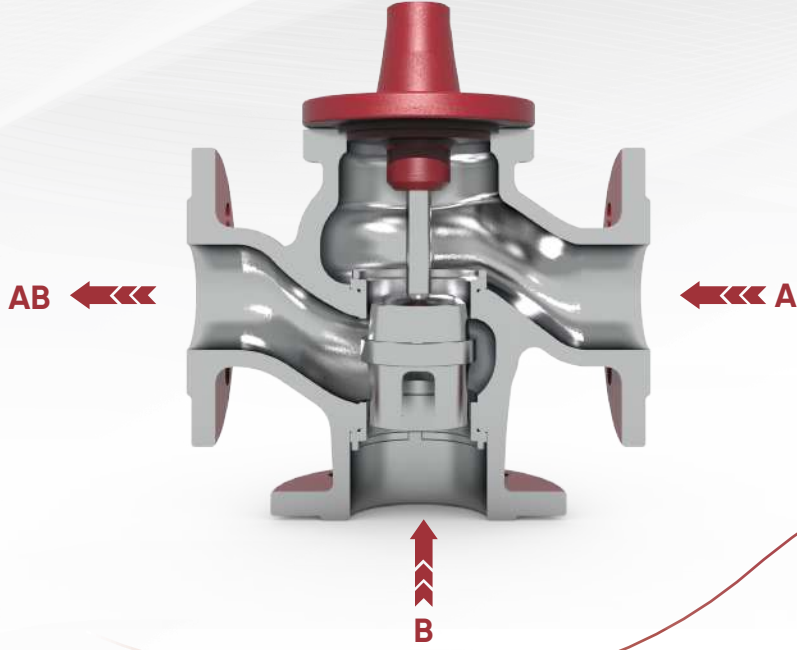
Siemens motor teknolojisi sayesinde düşük histerezis, yüksek tekrarlanabilirlik.

Manuel Kullanım Opsiyonu

Acil durumlarda devreye alınabilen volan mekanizması ile kontrol sizde.

MEX 300 SERİSİ

Elektrik Aktüatörlü
3 Yollu Oransal Kontrol Vanası

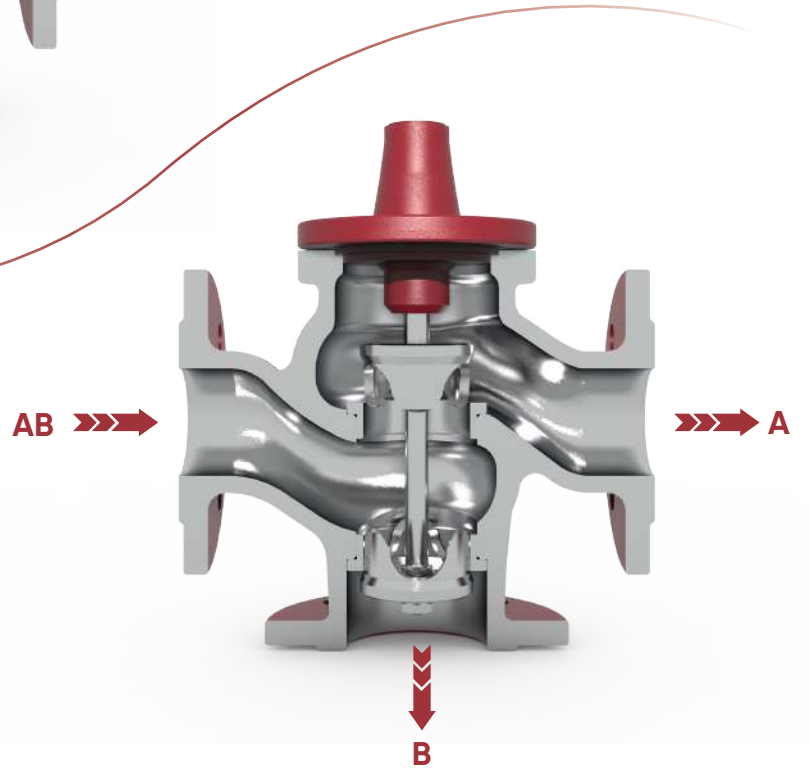


Karıştırıcı Tip (Mixing)

İki farklı giriş hattından gelen akışkanın kontrollü şekilde tek bir çıkış hattında birleştirilmesini sağlar. Özellikle ısı değişiriciler ve karışım prosesleri için uygundur.

Dağıtıcı Tip (Diverting)

Tek giriş hattından gelen akışkanın, iki ayrı çıkış hattına oranlı olarak dağıtılmasını mümkün kılar. Soğutma, ısıtma ve yönlendirme gerektiren sistemlerde tercih edilir.



Tipik Uygulama Alanları:



Kazan oransal besli suyu sistemleri



Sıcaklık kontrol uygulamaları



Enerji geri kazanım sistemleri



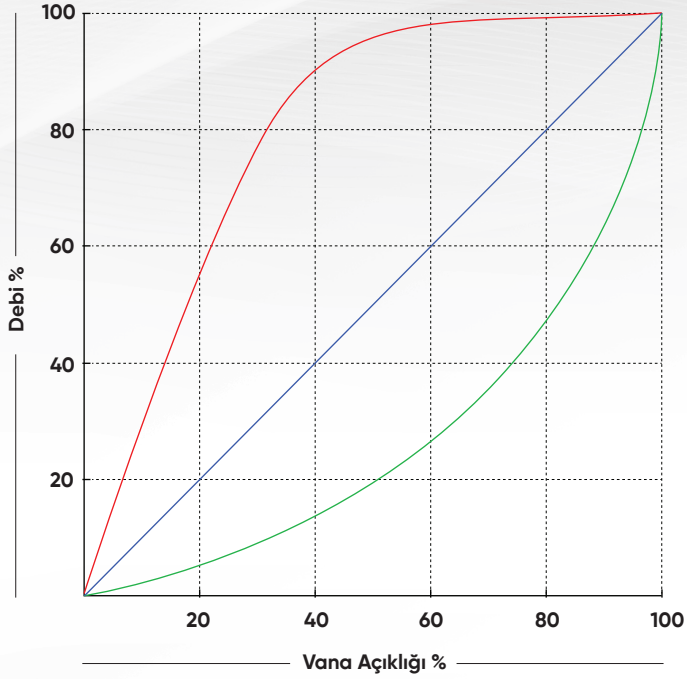
Karışım hatları
(kimya, gıda, ilaç)



Isı değişirici giriş/çıkış kontrolü

MEX SERİSİ

Akış Karakteristiği



Hızlı Açılan (Fast Opening) ————
 Linear (Lineer) ————
 Eşit Yüzdeli (Equal Percentage) ————

Kontrol vanalarında akış karakteristiği, vana açıklığının artışıyla birlikte debi değişiminin nasıl gerçekleştiğini tanımlar. Yani, % açıklığa karşılık gelen % debi eğrisidir. Uygulama ihtiyacına göre farklı karakteristikler kullanılır.

Akış Karakteristiği Tipleri ve Tapa Görselleri:



1. Eşit Yüzdeli

Açıklık oranı arttıkça debi değişim oranı da kademeli olarak yükselir. Başlangıç konumlarında hassas, son açıklıklarda ise daha agresif akış sağlar. Özellikle basınç değişimlerinin yüksek olduğu proseslerde, buhar ve sıcak akışkan uygulamalarında tercih edilmektedir.



2. Lineer

Vana açıklığı ile debi artışı doğru orantılıdır. Basınca daha az duyarlı sistemlerde ve oransal ısıtma-soğutma uygulamalarında idealdir.



3. Hızlı Açılan

Küçük bir vana hareketiyle debinin büyük bir kısmını geçirebilir. Aç/kapa uygulamalarında, ayrıca güvenlik ve tahliye hatlarında hızlı tepki gerektiren sistemlerde yaygın olarak kullanılır.



4. Gürültü Azaltıcı Kafesli Tapa

Yüksek diferansiyel basınçlı hatlarda tercih edilir. Akustik performansı iyileştirerek gürültüyü azaltan bir yapıya sahiptir. Lineer veya eşit yüzdeli akış karakteristiğiyle tasarlanabilir. Yüksek basınç farkı, kavitezyon ve titreşim risklerine karşı güvenli ve dayanıklı bir çözüm sunar.

Siemens Elektrikli Linear Aktüatörler ile Uyumlu Kapama Basınçları

Flowmaxi MEX serisi oransal kontrol vanalarında, Siemens markasına ait farklı kuvvet ve strok değerlerine sahip lineer aktüatörlerle yüksek uyumluluk sunulmaktadır. Aşağıdaki tabloda, her bir aktüatör modeline ait maksimum kapama basınçları (ΔP) DN çapına göre belirtilmiştir. Bu veriler, vana seçiminde doğru aktüatör konfigürasyonunun belirlenmesine yardımcı olur.



Aktüatör Özellikleri:

- SAX Serisi –Kompakt yapıdadır, yay geri dönüşlüdür.
- SKD Serisi –Kompakt yapı, yay geri dönüşlüdür.
- SKB Serisi –Yüksek kapama kuvveti sunar, yay geri dönüşlüdür.
- SAV Serisi –Daha uzun stroklu uygulamalar için uygundur, yay geri dönüşlüdür.
- SKC Serisi –Maksimum kuvvet ve strok kombinasyonuna sahip modeldir, yay geri dönüşlüdür.

DN	Siemens Aktüatör	SAX..	SKD..	SKB..	SAV..	SKC..
	Strok	20mm			40mm	
	Kuvvet	800N	1000N	2800N	1600N	2800N
15	ΔP	25	30			
20	ΔP	25	30			
25	ΔP	16	20			
32	ΔP	10	12			
40	ΔP	6	8			
50	ΔP		5	14	8	14
65	ΔP			8	5	8
80	ΔP			5		5

Tüm modellerde 24 V veya 230 V çalışma voltajı seçenekleri mevcuttur.

Seçim yapılırken çalışma basıncı, vana çapı ve istenen güvenlik fonksiyonları (örneğin enerji kesintisinde otomatik kapanma) göz önünde bulundurulmalıdır.

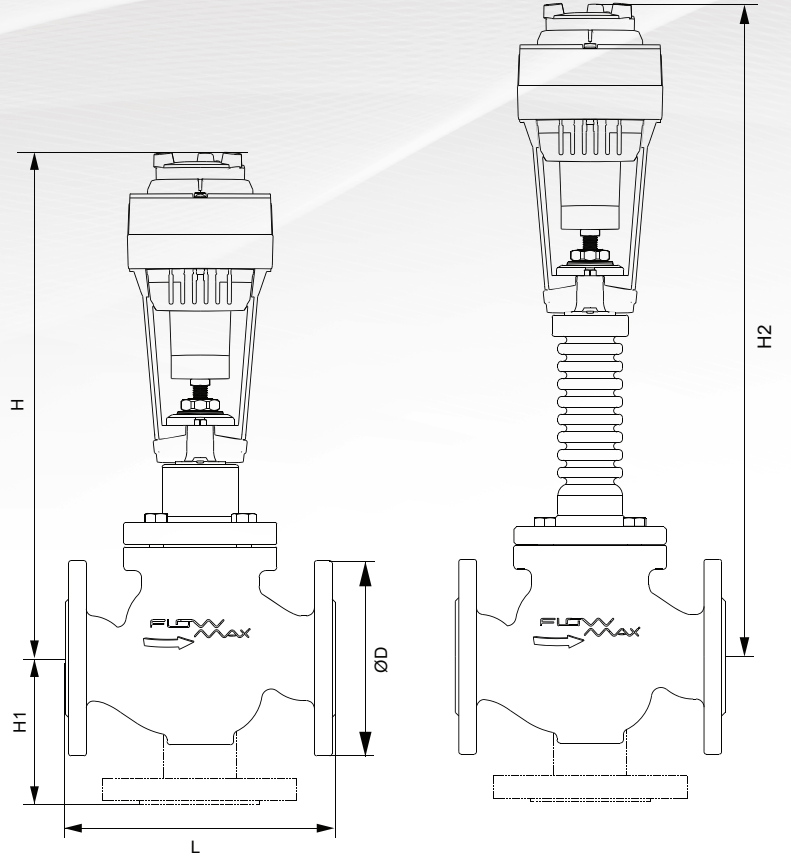
MEX SERİSİ

Elektrikli Aktüatörlü Oransal Kontrol Vanası

Flowmaxi MEX Serisi kontrol vanaları, DN15 ile DN150 arasındaki nominal çap seçenekleri ve farklı aktüatör boyutlarıyla, proses ihtiyaçlarına esnek çözümler sunar. Sıcaklık, basınç ve kontrol hassasiyetinin kritik olduğu endüstriyel uygulamalarda maksimum performans hedeflenerek tasarlanmıştır.

Gövde boyutları DIN EN 558-1 standardına uygun olarak belirlenmiş olup; bağlantı flanş ölçüleri PN16 normundadır. Yüksek sıcaklık uygulamaları için uzun salmastralı yapı seçilebilirken, düşük stroke gerektiren uygulamalarda daha kompakt konfigürasyonlar mümkündür. MEX serisi, aktüatör boyutu ve gövde yüksekliği açısından geniş seçenekler sunarak mühendislik uyumunu artırır.

Teknik Detaylar

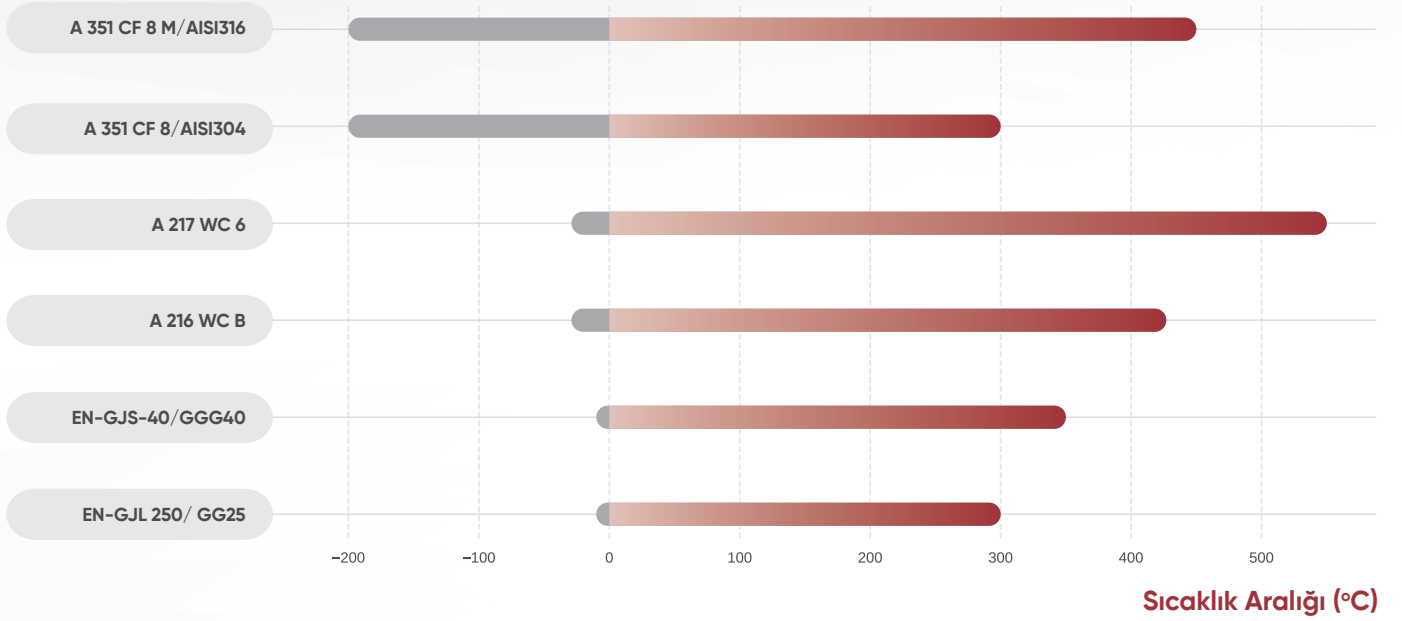


Nominal Çaplar	DN	15	20	25	32	40	50	65	80
ØD	mm	95	105	115	140	150	165	185	200
L	mm	130	150	160	180	200	230	290	310
H	SAX		360		365	375			
	SKD		420		425	435	445		
	SKB								
	SKC						520	530	540
	SAV								
H1	SAX		480		485	495			
	SKD		540		545	555	565		
	SKB								
	SKC						640	650	660
	SAV								
H2	mm	70	80	85	100	105		140	

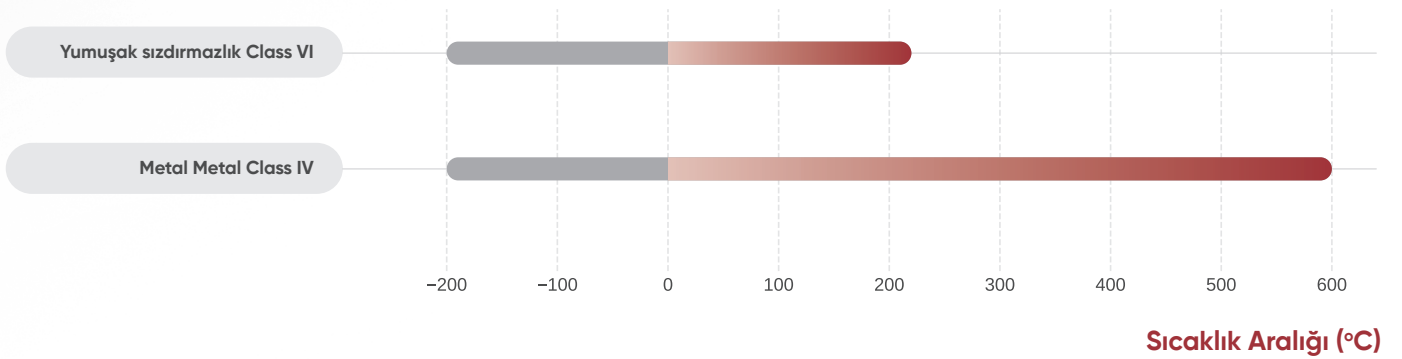
MEX SERİSİ

Çalışma Sıcaklıkları

Gövde Materyaline Göre Çalışma Sıcaklık Aralıkları



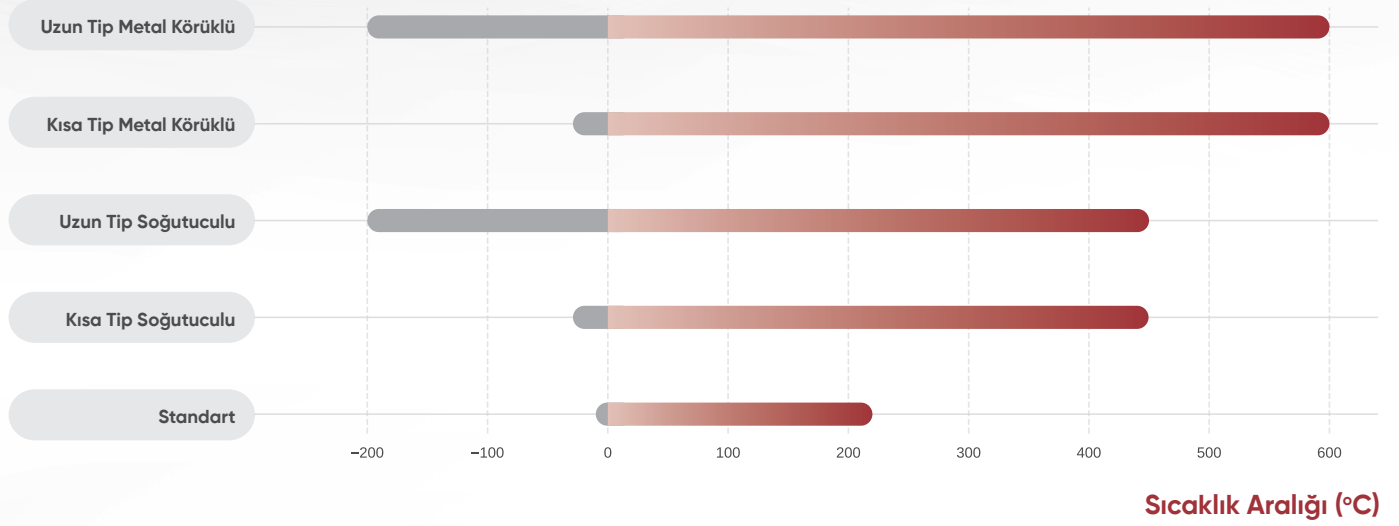
Seat-Plug Seal Tipine Göre Sıcaklık Aralıkları



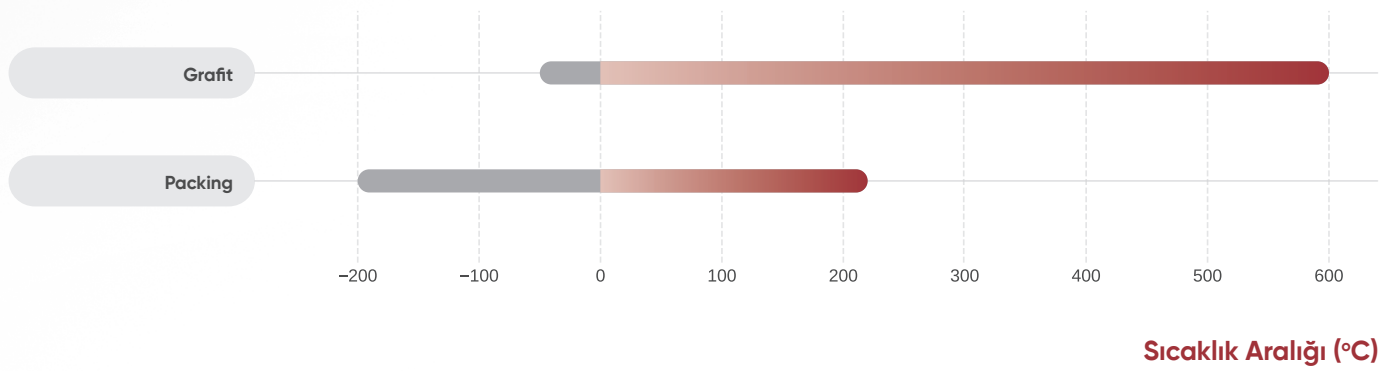
MEX SERİSİ

Çalışma Sıcaklıkları

Salmastra Tipine Göre Çalışma Sıcaklık Aralıkları



Salmastra Contası Tipine Göre Sıcaklık Aralıkları



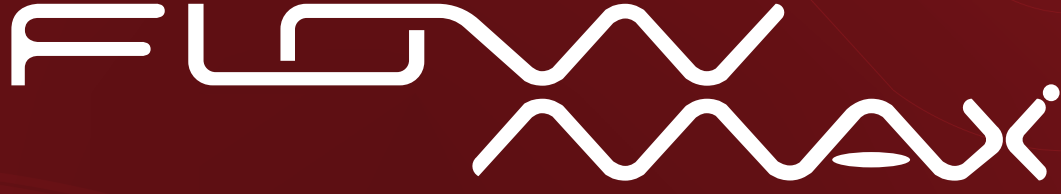
MEX SERİSİ

Ürün Kodları

Bölüm	Kod Açıklaması	Kod Örneği
Basınç Sınıfı	PN16 PN25 PN40	PN16
Nominal Çap	DN...	DN50
Tip	MEX= Elektrik Aktüatörlü Oransal Vana	MEX
Serisi	1= 2 yollu 3= 3 yollu	1
Akış Karakteristiği	0=Eşit Yüzdeli 1=Lineer 2=Hızlı Açılan	0
Salmastra Boyutu	1= Kısa Tip Salmastra 2= Uzun tip Soğutuculu Salmastra	1
Sızdırmazlık	4= Class IV (Metal-Metal) 6= Class VI (PTFE)	6
Aktüatör Seçimi	SAX..=S1 SKD..=S2 SKB..=S3 SAV..=S4 SKC..=S5	S2
Enerji Beslemesi	1=24V 2=230V	1
Kontrol	1=0-10V 2=4-20mA 3=Yüzer Kontrol	2
Emniyet Konumu	NO= Normalde açık NC= Normalde kapalı	NC

Kodlama Örneği

Pn16	DN50	MEX	1	0	1	6	S2	1	2	NC
------	------	-----	---	---	---	---	----	---	---	----



Akış Kontrolünde Maksimum **Güven!**

Fevzi Çakmak Mah. 10576. Sk. NO:13/M Karatay/**KONYA/TÜRKİYE**

info@flowmaxi.com

+90 (850) 255 06 67



www.flowmaxi.com.tr