

BR-P626-00TR

# FM600

FM600  
Elektropnömatik  
Pozisyoner



# FLOWMAXI

## FM600 – Elektropnömatik Pozisyoner



Flowmaxi FM600, 4–20 mA analog kontrol sinyali ile çalışan Elektropnömatik pozisyoner olup, MOX serisi kontrol vanalarında yüksek konumlama hassasiyeti sunar. Zorlu saha koşullarına dayanıklı yapısıyla, sistem güvenilirliğini artırır.

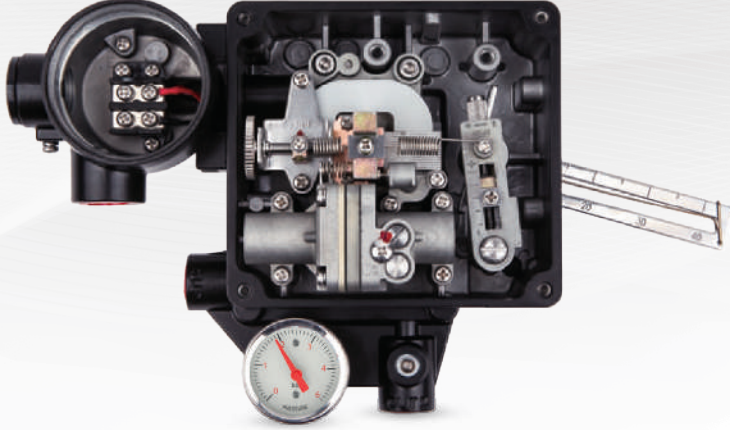
- 4–20 mA giriş sinyaliyle lineer ve hızlı konumlama
- Hava beslemesi: 1.4–7 bar / Çift etkili ve yay geri dönüşlü tipler ile uyumlu
- Auto/Manual çalışma modu
- Kompakt yapı, IP66 koruma sınıfı
- Hızlı devreye alma ve düşük histeresis değeri
- Tüm standart pnömatik aktüatörler ile uyumlu bağlantı arayüzü

- Çeşitli kontrol vanası sistemlerinde kullanılır.
- Hızlı tepki süresi, dayanıklılık ve mükemmel denge.
- Basit sıfır ve aralık ayarlaması
- IP 66 koruma sınıfı
- Entegre modül tipi sayesinde kolay bakım.
- Baypas vanası (A/M anahtarı) takıldı.
- Hava bağlantı parçası sökülebilir şekilde tasarlanmıştır ve değiştirilebilir.
- PT/NPT kılavuz dış açma işlemini sahada kolaylıkla gerçekleştirin.

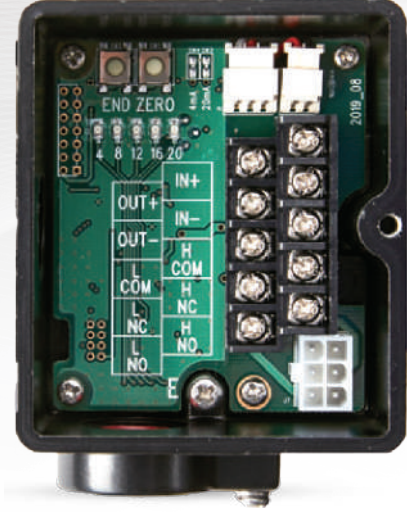
## Özellikler

- Hızlı tepki süresi ve mükemmel stabilite
- Kolay sıfır (zero) ve span (ölçüm aralığı) ayarı
- IP66 koruma sınıfına sahip muhafaza
- Yüksek titreşim dayanımı
- By-pass vanası (A/M anahtarı – Otomatik/Manuel geçiş) entegre edilmiştir
- Hava bağlantı kısmı sökülebilir tasarlanmıştır ve sahada PT/NPT dış tipine kolayca dönüştürülebilir
- Entegre Alev Sızdırmaz (Flameproof) ve Kendinden Emniyetli (Intrinsically Safe) koruma (ATEX & IECEx versiyonu)

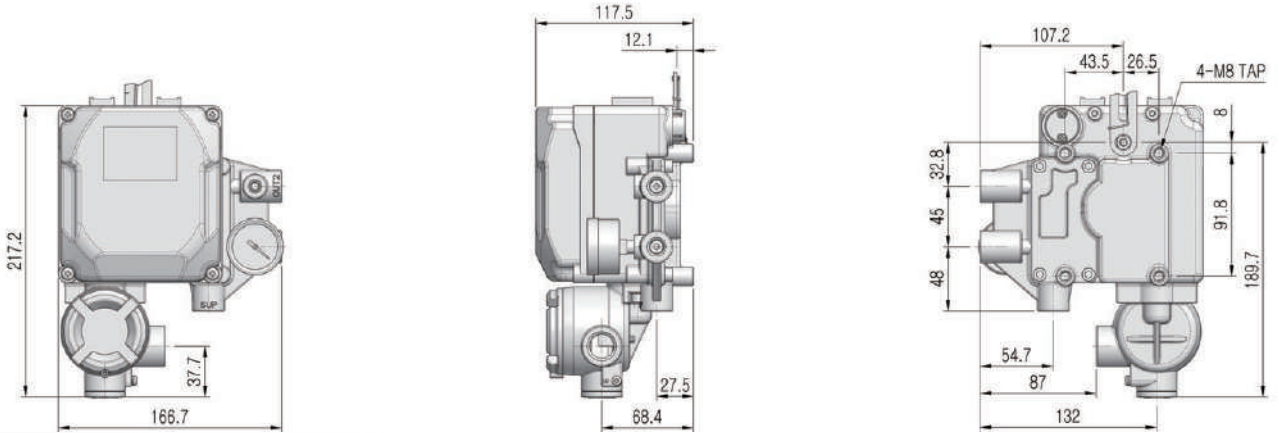
## İç Yapı



## Pozisyon Transmitteri PCB Kartı



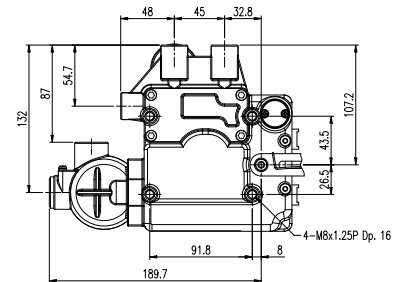
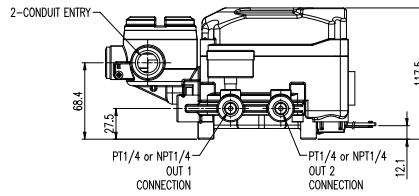
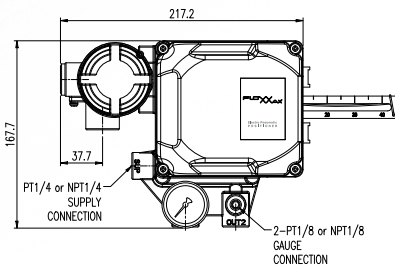
## Boyut



Flowmaxi FM600, kompakt tasarımı ve güçlü elektropnömatik yapısıyla kontrol vanalarında hassas ve kararlı konumlandırma sağlayan güvenilir bir çözümdür. 4–20 mA analog sinyali lineer ve hızlı şekilde harekete dönüştürerek düşük histerezis değeri ile stabil proses kontrolü sunar. 1.4–7 bar hava besleme aralığında, çift etkili ve yay geri dönüşlü aktüatörlerle tam uyumlu çalışır. IP66 koruma sınıfına sahip dayanıklı gövdesi sayesinde zorlu saha koşullarında uzun ömürlü performans sağlarken, Auto/Manual çalışma modu ve entegre baypas (A/M) anahtarı ile operasyonel esneklik sunar. Modüler yapısı, sökülebilir hava bağlantı parçası ve sahada uygulanabilen PT/NPT dış seçenekleri sayesinde montaj ve bakım işlemleri hızlı ve pratik şekilde gerçekleştirilebilir.

## Teknik Özellikler

Model		FM600
Giriş Sinyali		4~20mA DC
Empedans		250 ±15Ω
Besleme Basıncı		0.14~0.7 MPa
Stroke		10~150 mm
Hava Bağlantısı		PT1/4, NPT1/4, G1/4
Manometre Bağlantısı		PT1/8, NPT1/8
Kablo Giriş Bağlantısı		G(PF)1/2, NPT1/2, M20
Patlamaya Dayanım Tipi		Ex db mb IIC T6/T5 Gb Ex ia IIC T6/T5 Gb
Kendinden Emniyetli Parametreler		Ui=28V, li=101mA, Pi=707mW
Koruma sınıfı		IP66 (EN60529)
Ortam Sıcaklığı	Çalışma Sıcaklığı	-20°C ~ 70°C (Standart tip)
	Patlamaya Dayanıklı	-40°C ~ 60°C (T5) / -40°C ~ 40°C (T6)
Lineerlik	±1.0% F.S.	±2.0% F.S.
Hassasiyet	±0.2% F.S.	±0.5% F.S.
Histeresis	±1.0% F.S.	
Tekrarlanabilirlik	±0.5% F.S.	
Hava Tüketimi	2.5 LPM altında (Sup=0.14MPa)	
Debi Kapasitesi	80 LPM üzeri (Sup=0.14MPa)	
Malzeme	Alüminyum Döküm	
Ağırlık	2.8 kg	



## Ürün Kod Yapısı

Model		FM600	L					
Çalışma Tipi	Lineer Tip		L					
Patlama Koruma Tipi	Patlamaya Dayanımlı Değil		N					
	Ex dmb IIB T5/T6		B					
	Ex dmb IIC T5/T6		C					
	Ex ia IIC T5/T6		A					
	ATEX & IECEx Versiyonu Ex db mb IIB/IIC T5/T6 Gb Ex ia IIC T5/T6 Gb		X					
Bağlantı Tipi	<u>Kablo Girişi</u>	<u>Hava Bağlantısı</u>						
	G1/2	PT1/4		1				
	G1/2	NPT1/4		2				
	NPT1/2	NPT1/4		3				
	M20	NPT1/4		4				
	M20	G1/4		5				
Strok Aralığı	10 ~ 40 mm			1				
	40 ~ 70 mm			2				
	70 ~ 100 mm			3				
	100 ~ 150 mm			4				
Ortam Sıcaklığı	-20°C ~ 70°C				S			
	20°C ~ 120°C				H			
	-40°C ~ 70°C				L			
	-60°C ~ 70°C (EAC için)				U			
Opsiyon	Yok (Standart tip)							0
	4~20mA Pozisyon Transmitteri (RA tip pozisyoner)							1
	4~20mA Pozisyon Transmitteri (DA tip pozisyoner)							2



Akış Kontrolünde Maksimum **Güven!**

Fevzi Çakmak Mah. 10576. Sk. NO:13/M Karatay/**KONYA/TÜRKİYE**

info@flowmaxi.com

+90 (850) 255 06 67



[www.flowmaxi.com.tr](http://www.flowmaxi.com.tr)