

BR-FR26-00TR

FM300

F M 3 0 0
Hava Filtre
Regülatörü



FLOWmax

FM300 – Hava Filtre Regülatörü



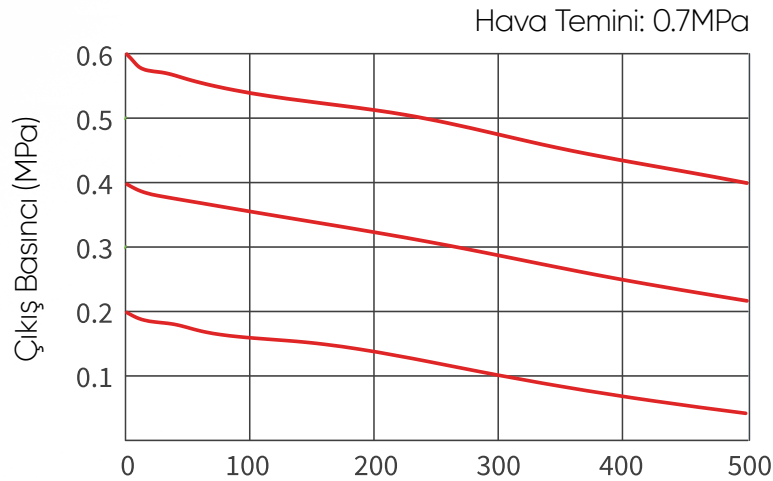
Flowmaxi FM300, pnömatik kontrol sistemleri için gerekli olan temiz ve sabit basınçlı havayı sağlamak üzere tasarlanmış kompakt bir hava filtre regülatörüdür. Yüksek performanslı 5 mikron filtre elemanı sayesinde partikül giderimi sağlarken, hassas regülatör mekanizması sistem kararlılığını destekler.

- 0–8 bar ayarlanabilir çıkış basıncı
- Otomatik tahliye (*auto-drain*) seçeneği
- Maksimum giriş basıncı: 16 bar
- Çift yönlü manometre bağlantısı ile kolay montaj
- -20 °C ile +70 °C arası çalışma sıcaklığı
- Basınçlı havadan partikülleri uzaklaştırma
- Mükemmel akış ve düzenleme özellikleri
- Filtre ve regülatör tek bir kompakt ünite
- Kolay Kurulum, Onarım ve Değişirme
- 5 mikron filtre

Özellikler

- Basınçlı havadaki partikülleri temizler
- Mükemmel debi ve regülasyon karakteristiği
- Kolay montaj, bakım ve değişim
- 2 manometre portu, 5 mikron filtre
- Otomatik tahliye (opsiyonel)

Akış Karakteristiği



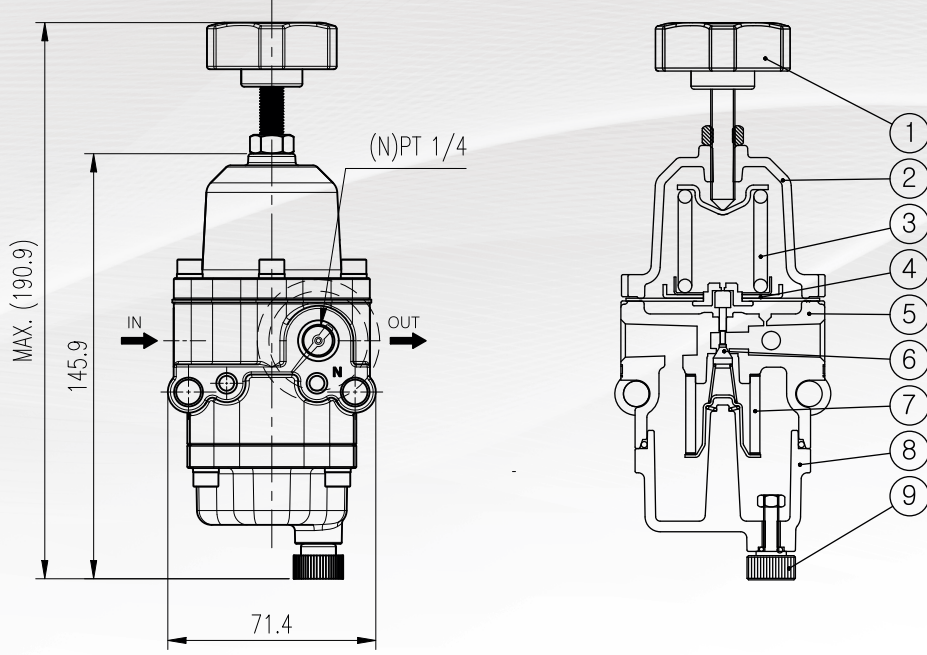
Teknik Özellikler

Model		FM300
Maksimum Giriş Basıncı		1.7 MPa
Maksimum Çıkış Basıncı		0.84 MPa
Çalışma Sıcaklığı		-20°C ~ 70°C (Standart tip)
Filtrasyon Kapasitesi		5 mikron
Hava Bağlantısı		NPT(PT) 1/4
Manometre Bağlantısı		NPT(PT) 1/4
Malzeme		Alüminyum Döküm
Ağırlık	Standart	0.6 kg
	Otomatik Tahliye	0.6 kg

Ürün Kod Yapısı

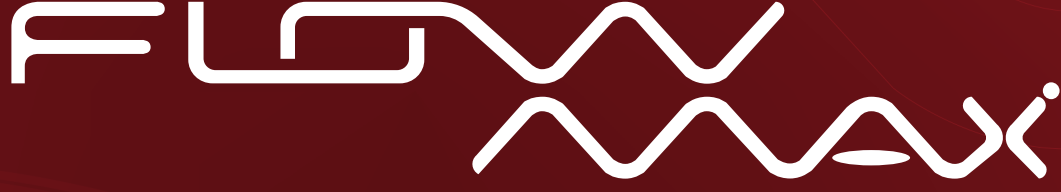
Model		FM300						
Giriş / Çıkış Port Çapı	1/4"	0						
	1/2"	1						
Malzeme	Alüminyum	0						
	Paslanmaz Çelik 316	5						
Hava Bağlantı Tipi	NPT	N						
	PT	P						
Ortam Sıcaklığı	-20°C ~ 70°C	S						
	-20°C ~ 120°C	H						
	-40°C ~ 70°C	L						
	-60°C ~ 70°C	U						
Basınç Göstergesi	Yok	0						
	Dahil (0~1MPa)	1						
Opsiyon	Yok	0						
	Otomatik Tahliye	A						

FM300 – Hava Filtre Regülatörü



Parça Listesi

NO	Parça Adı	Malzeme
1	Ayar Kolu	STS + NYLON
2	Yay Muhafazası	ALDC12
3	Ayar Yayı	HSW3
4	Diyafram Grubu	Low / High / Ultra Low : STS + SILICONE Standard : STS + NBR
5	Gövde Alt Parçası	ALDC12
6	Mil	C3604BD + NBR
7	Filtre Elemanı	P.E (Poly Ethylene)
8	Filtre Gövdesi	ALDC12
9	Tahliye Tapası	STS + NYLON



Akış Kontrolünde Maksimum **Güven!**

Fevzi Çakmak Mah. 10576. Sk. NO:13/M Karatay/**KONYA/TÜRKİYE**

info@flowmaxi.com

+90 (850) 255 06 67



www.flowmaxi.com.tr